

AVANT®

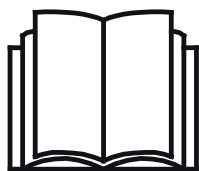
Työlaitteen käyttöohje



Lumilinko I500

Tuotenumero:

Lumilinko I500 A428062



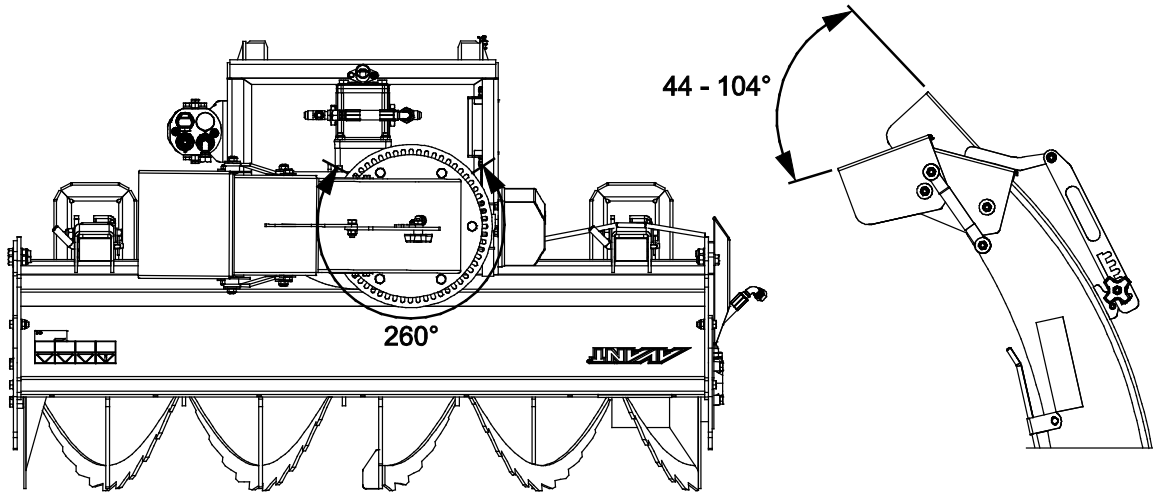
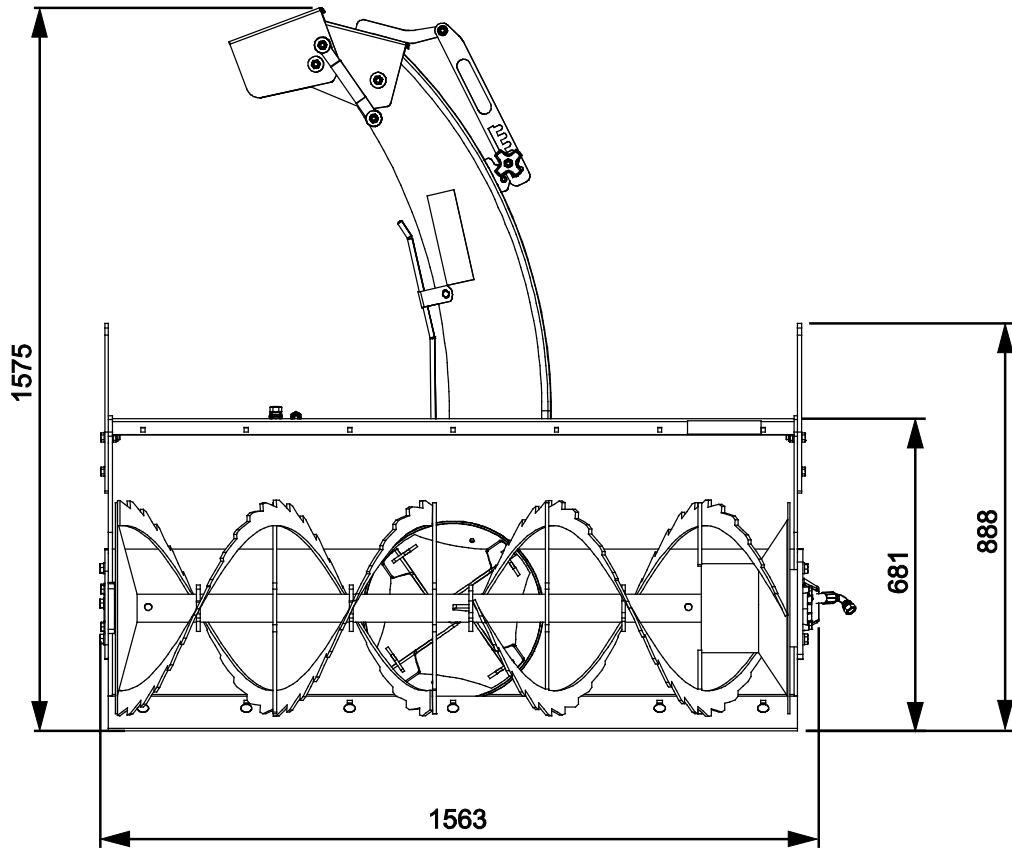
Lue käyttöohjeet huolellisesti ennen laitteen käyttöä ja noudata kaikkia annettuja ohjeita.

Säilytä käyttöohje myöhempää tarvetta varten.

Valmistaja:

AVANT®
AVANT TECNO OY
e-mail: sales@avanttecno.com

Ylötie I
33470 YLÖJÄRVI
FINLAND
Tel. +358 3 347 8800
Fax +358 3 348 5511



SISÄLLYS

1. ALKUSANAT	4
Varoitussymbolit tässä käyttöohjeessa.....	5
2. KÄYTTÖTARKOITUS.....	6
3. TURVALLISUUSOHJEITA LUMILINGON KÄYTTÖÖN.....	7
4. TEKNISET TIEDOT	10
4.1 Turvallisuusmerkinnät ja laitteen pääkomponentit.....	10
5. TYÖLAITTEEN KIINNITTÄMINEN	12
5.1 Hydrauliletkujen kiinnittäminen ja irrottaminen	13
5.2 Sähkökytkentä	15
5.2.1 Työlaitteen sähköjen kytkeminen kuormaajaan	15
6. KÄYTTÖ.....	17
6.1 Tarkistukset ennen käyttöä.....	18
6.2 Käyttö	19
6.3 Lumilingon sähköisten toimintojen käyttö	20
6.3.1 Heittotorven kääntö.....	21
6.4 Huulilevy ja jalakset.....	22
6.5 Tukoksen poistaminen.....	23
6.6 Kuljetusasento.....	24
6.7 Työlaitteen varastointi.....	24
7. KUNNOSSAPITO JA HUOLTO.....	25
7.1 Hydraulikomponenttien tarkastaminen	25
7.2 Työlaitteen puhdistaminen	26
7.3 Metallirakenteiden tarkastaminen	26
7.4 Syöttöruuvi ja heittopuhallin	26
7.5 Heittotorven kääntö	26
7.6 Voitelu.....	27
8. TAKUUEHDOT	28

I. Alkusanat

Avant Tecno Oy haluaa kiittää teitä siitä, että olette hankkineet AVANT-työlaitteen. Se on suunniteltu ja valmistettu pitkällisen tuotekehityksen ja kokemuksen perusteella. Tähän käyttöohjeeseen perehtymällä ja sitä noudattamalla varmistatte turvallisuutenne sekä työlaitteenne varman toiminnan ja pitkän käyttöiän. Lue ohjeet huolellisesti läpi ennen laitteen käyttöönottoa tai huoltotöitä.

Tämän käyttöohjeen tarkoitus on auttaa:

- käyttämään laitetta turvallisesti ja tehokkaasti
- huomioimaan ja ehkäisemään mahdolliset vaaraa aiheuttavat tilanteet
- pitämään laite kunnossa ja pitkäikäisenä

Ohjeiden avulla työlaitteen ja kuormaajan käyttäminen onnistuu turvallisesti kokemattomaltakin käyttäjältä. Ohjeet sisältävät tärkeitä ohjeita myös kokeneelle AVANT-kuljettajalle. Pidä huoli, että vain opastuksen saaneet henkilöt käyttävät kuormaajaa, ja että myös he ovat tutustuneet sekä kuormaajan että työlaitteen ohjekirjaan ja tapauskohtaisiin turvaohjeisiin ennen laitteen käyttämistä. Laitteen käyttäminen muuhun tarkoitukseen tai muulla tavalla kuin tässä käyttöohjeessä kuvattu on kielletty. Pidä käyttöohje saatavilla koko laitteen eliniän ajan. Muista myös luovuttaa tämä ohjekirja uudelle omistajalle luopuessasi laitteesta. Mikäli ohje katoaa, muista, että voit pyytää uuden jälleenmyyjältäsi tai valmistajalta.

Tässä käyttöohjekirjassa esitettyjen turvallisuusohjeiden lisäksi on huomioitava myös työsuojeluun liittyvät asetukset, paikalliset lait tai säännöt, ja muut asetukset laitteen käytöstä. Erityisesti laitteen tieliikennekäyttöä koskevat lait ja asetukset on huomioitava. Ota yhteyttä Avant-jälleenmyyjääsi saadaksesi lisätietoja paikallisista säännöksistä ennen kuin käytät kuormaajaa yleisellä tiellä.

Mikäli teillä on laitteen käyttöön tai huoltoon liittyviä lisäkysymyksiä, tai tarvitsette varaosia tai huoltoa, ottakaa yhteyttä omaan AVANT -jälleenmyyjäänne.

Tämä ohje on alkuperäinen suomenkielinen ohje. Jatkuvan tuotekehityksen johdosta jotkin tässä käyttöohjeessä esitetyt yksityiskohdat saattavat poiketa omistamistanne laitteista. Tässä käyttöohjeessä olevissa kuvissa voi esiintyä lisävarusteita tai ominaisuuksia, joita ei kuitenkaan ole jatkuvasti saatavilla. Pidätämme oikeuden muuttaa ohjekirjan sisältöä ilman velvollisuutta ilmoittaa muutoksista. Copyright © 2018 Avant Tecno Oy. Kaikki oikeudet pidätetään.

Varoitussymbolit tässä käyttöohjeessa

Tässä käyttöohjeessa käytetään seuraavia varoitussymboleita. Ne viittaavat sellaisiin tekijöihin, joiden huomioiminen vähentää henkilö- tai omaisuusvahinkojen vaaraa:



VAROITUS: HUOMIOSYMBOLI

Tämä symboli tarkoittaa: **"Varoitus, ole varovainen! Kyseessä on oma turvallisuutesi!"**

Lue huolella kolmiomerkin ohessa oleva varoitusviesti, se varoittaa välittömästä vaarasta, joka voi aiheuttaa vakavia henkilövahinkoja.

Itse varoitussymboli ja sen ohessa oleva varoitusviesti viittaavat tärkeisiin turvaohjeisiin tässä käyttöohjekirjassa. Sitä käytetään huomion kiinnittämiseksi ohjeisiin, jotka vaikuttavat omaan sekä muiden henkilöiden turvallisuuteen. Tämän symbolin nähdessäsi ole valppaana, turvallisuutesi on kyseessä, lue symbolin yhteydessä oleva varoitusviesti huolellisesti ja tiedota myös muita käyttäjiä.

VAARA:

Tämä merkkisana viittaa vaaralliseen tapahtumaan, joka johtaa kuolemaan tai vakaviin vammoihin, jos vaaratilannetta ei vältetä.

VAROITUS:

Tämä merkkisana viittaa vaaratilanteisiin, joiden seurauksena voi olla vakavia vammoja tai kuolema, jos vaaratilannetta ei vältetä.

HUOMIOI:

Tätä merkkisanaa käytetään ilmaisemaan tilanteita, joiden seurauksena voi olla vähäisiä vammoja, jos vaaratilannetta ei vältetä.

HUOMAUTUS

Tämä huomiosymboli viittaa laitteen oikeaa käyttöä ja kunnossapitoa koskeviin tärkeisiin kohtiin.

Symbolin lähetyksellä olevan ohjeen laiminlyönti voi johtaa laitteen rikkoutumiseen tai omaisuusvahinkoihin.

2. Käyttötarkoitus

Avant Lumilinko 1500 on taulukossa 1 lueteltuihin Avant-kuormaajiin tarkoitettu työlaite. Lumilinko soveltuu erityisen hyvin lumen poistamiseen paikoista, joissa lunta ei haluta kasata, vaan levittää laajemmalle alueelle alueen sivuun. Ammattikäyttöön soveltuvassa kaksivaiheisessa lumilingossa on tehokas hydraulijärjestelmä kahdella hydraulimootorilla, mikä takaa tehokkaan toiminnan myös märkää ja raskasta lunta lingottaessa.

Heittotorvea voidaan kääntää sähköisesti 260 astetta suoraan kuljettajan paikalta ilman lisävarusteita. Laaja heittolipan säätö mahdollistaa käsikäyttöisenäkin tarkan lumen ohjaamisen sen mukaan, että halutaanko lumi levittää kauaksi, vai kasata ajouran viereen. Lisävarusteena on saatavilla myös sähköinen heittolipan ohjaus, jolloin kuormaajassa tarvitaan myös lisävarusteena 400-700 sarjan kuormaajiin saatavilla olevaa työlaitteen ohjauskytkinpakettia.

Lumilinko 1500 on suunniteltu käytettäväksi ainoastaan määritellyn mukaisesti, eikä sitä saa käyttää mihinkään muihin tarkoituksiin kuin on tarkoitettu.

Työlaite on suunniteltu mahdollisimman huoltovapaaksi. Käyttäjä voi suorittaa tavanomaiset säännölliset huollot itse. Käyttäjä ei kuitenkaan voi tehdä kaikkia huoltotoita tehdä itse, ja vaativat huolto- ja korjaustyöt on jätettävä ammattilaisen tehtäväksi. Kaikissa huoltotoissa tulee käyttää asianmukaisia turvavarusteita ja suojaamia. Käytettävien varaosien tulee vastata täysin alkuperäisiä osia, mikä voidaan varmistaa käyttämällä ainoastaan alkuperäisiä varaosia. Erillinen varaosaluettelo voi olla saatavilla, kysy Avant-jälleenmyyjältäsi.

Tutustu käyttöohjeen huoltoa ja kunnossapitoa koskeviin ohjeisiin. Ota yhteyttä Avant-jälleenmyyjääsi, jos sinulla on lisäkysymyksiä laitteen käytöstä tai huollosta, tai jos tarvitset varaosia tai huoltopalvelua.

Taulukko 1 - Lumilinko 1500 - Yhteensopivuus Avant-kuormaajiin

Malli	220 225 225LPG	313S 320S	420 423 520 523 R20	525LPG R28 528 530	630	R35 635 640	745 750 755i 760i	e5 e6
A428062 (1500)	-	-	-	-	(•)	•	•	-

On suositeltua käyttää työlaitetta vain niiden kuormaajien kanssa, jotka on merkitty •-merkillä taulukkoon 1. Käytettäessä (•) merkittyjen koneiden kanssa täyttä suorituskyykyä ei välttämättä saavuteta. Lisävastapainot voivat olla tarpeelliset. Varmistaaksesi yhteensopivuuden muun kuin taulukossa mainitun mallin kanssa, ota yhteyttä Avant-jälleenmyyjääsi.

3. Turvallisuusohjeita lumilingon käyttöön

Muistathan, että turvallisuus muodostuu usean tekijän summana. Kuormaajan ja työlaitteen yhdistelmä on hyvin voimakas ja voi väärin tai huolimattomasti käytettynä tai huollettuna aiheuttaa vakavia henkilö- tai omaisuusvahinkoja. Sen vuoksi perehdy huolellisesti sekä kuormaajan että työlaitteen käyttöohjekirjoihin ja turvallisiin työskentelytapoihin ennen käyttöönottoa. Älä käytä työlaitetta, ellet ole täysin perehtynyt sen käyttöön ja käyttöön liittyviin vaaroihin.



VAARA

Väärinkäyttö, huolimaton käyttö, tai huonokuntoisen laitteen käyttö aiheuttaa vakavan loukkaantumisen vaaran. Tutustu kuormaajan ohjainlaitteisiin ja työlaitteen kytkentään sekä oikeaan käyttötapaan turvallisella alueella. Perehdy erityisesti sekä työlaitteen että koneen turvalliseen pysäyttämiseen ja vaarattomaksi tekemiseen. Lue kaikki turvallisuusohjeet huolellisesti.

Lue kaikki turvallisuusohjeet huolellisesti ennen laitteen käsittelyä



VAROITUS

- Kun kiinnität työlaitetta kuormaajaan, Älä koskaan nosta tai siirrä lukitsematonta työlaitetta.
- Lumilinko 1500 on tarkoitettu yhden henkilön käytettäväksi. Älä päästä muita vaara-alueille työlaitteen käytön aikana.
- Kuljeta työlaitetta aina mahdollisimman matalalla matalimman mahdollisen painopisteen saamiseksi, ja pidä lisäksi kuormaajan teleskooppipuomi sisäänvedettynä ajon aikana.
- **Äkillisen pysähdymisen vaara - Älä aja suurella nopeudella, jos et voi olla varma, että työalueella ei ole piilossa olevia esteitä.** Kuormaaja voi pysähtyä äkillisesti, jos lumilinko osuu esteeseen. Muista, että lumen alla voi olla näkymättömissä esteitä tai herkkiä pintoja. Käytä aina turvavyötä ja aja varovasti.
- Käytä vain hyvin valaistuilla alueilla. Huolehdi, että kuormaajan valaisimet ovat hyväkyntoiset, puhtaat ja suunnattu oikein. Kuormaajaan suositellaan lisätyövaloja käytettäessä laitetta pimeään aikaan. Merkitse työalueella olevat esteet ennen lumilingon käyttöä niihin osumisen välttämiseksi.
- **Sinkoutuvan materiaalin vaara - Pidä vähintään 5 metrin turvaetäisyys käynnissä olevan lumilingon ja muiden henkilöiden välillä.** Huomaa, että lumilinko heittää lunta ja sekä muuta mahdollista materiaalia suurella nopeudella. Lumilinko voi singota esimerkiksi pieniä kiviä jopa 30 metrin päähän. Pysäytä lumilinko, jos muita henkilöitä tai rikkoutuvia pintoja lingon heittotorven suunnassa.
- **Sinkoutuvan materiaalin vaara - Pidä heittotorvi suunnattuna pois päin muista henkilöistä ja rikkoutuvista pinnoista.** Varmista, että heittotorven kääntö toimii sujuvasti, ja että heittotorven suoja sekä sen heittolipat on kiinnitetty kunnolla. Lukitse käsikäyttöinen heittolipan säätö huolellisesti.
- **Takertumisen sekä raajan viillon tai irtileikkautumisen vaara - Noudata turvallista pysäytystapaa ennen kuljettajan paikalta poistumista.** Älä koskaan poistu kuormaajan kuljettajan paikalta lumilingon ollessa käynnissä tai kuormaajan työhydrauliiikan ollessa lukittuna päälle. Pidä kädet ja jalat aina etäällä liikkuvista osista, sekä käytä tukisten poistamiseen erillisiä työkaluja.
- Ota käyttöympäristö ja siellä mahdollisesti muut työskentelevät henkilöt ja liikkuvat koneet huomioon. Huomioi työskennellessäsi maaston muodot ja muut ympäristön vaarat, kuten kuljettajan paikalle ulottuvat oksat ja puut, irtonaiset kivet ja liukkaat pinnat.



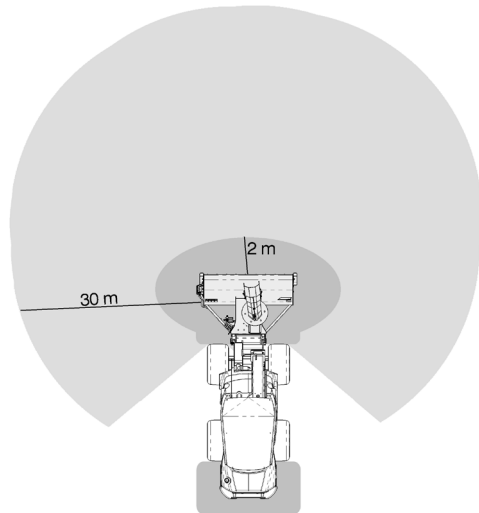
VAROITUS

- Varmistu, että käytät vain hyväkuntoista työlaitetta. Suorita päivittäiset tarkistukset ja lue huoltoa sekä kunnossapitoa koskevat ohjeet. Älä koskaan käytä työlaitetta jos työlaitteen ja kuormaajan hydraulijärjestelmät eivät ole täysin kunnossa. Tarkista lumilingon roottorin kunto säännöllisesti.
- Laske työlaite maahan ennen kuormaajan kuljettajan paikalta poistumista. Nostetun työlaitteen tai kuormaajan puomin alle meneminen on vaarallista. Muista aina, että puomi voi laskea yllättäen kuormaajan tasapainon menettämisen, vikaantumisen tai muun käyttäjän vuoksi.
- Varmistu, että käytät vain hyväkuntoista työlaitetta. Älä tee työlaitteeseen mitään muutoksia, jotka voivat vaikuttaa sen turvallisuuteen.
- Sammuta kuormaaja ja aseta työlaite turvalliseen asentoon turvallisen pysäytyksen ohjeiden mukaisesti ennen mitään puhdistus-, säätö- tai huoltotöitä.
- Käytä työlaitetta vain sen käyttötarkoituksen mukaisesti. Muu käyttö voi aiheuttaa tarpeettomia turvallisuusriskejä, tai voivat vaurioittaa laitetta.
- Varmistu, että kuormaaja on varustettu tarvittavilla turvavarusteilla, ja että ne ovat kunnossa. Turvavyötä tulee käyttää. Mikäli työskentelyalueeseen liittyy erityisiä vaaratekijöitä, suojaudu asianmukaisilla turvavarusteilla.
- Lue lisäksi kuormaajan käyttöohjeesta, kuinka kuormaajaa käytetään oikein.



VAROITUS

Sinkoutuvia esineitä - Pidä ulkopuoliset etäällä. Huomioi, että lumilinko voi heittää hiekoitushiekkaa tai muita alueelta löytyviä kappaleita suurella nopeudella jopa 30 metrin päähän. Pidä aina vähintään 5 metrin turvaetäisyys muihin henkilöihin. Älä päästä muita henkilöitä lumilingon vaara-alueelle ja pysäytä työlaite heti, mikäli lumen heittosuunnassa on muita henkilöitä.





VAROITUS

Varo takertumisen ja puristumisen vaaraa, erityisesti tukoksen poistamisen yhteydessä. Lumilingon lähellä takertumisen ja leikkautumisen vaara on olemassa. Lumilinko on pysäytettävä turvallisen pysäytyksen mukaisesti aina ennen sen lähelle menemistä. Älä koskaan työnnä kättäsi heittotorveen tai keräysruuviin, käytä apuvälineenä harjaa tai muuta sopivaa välinettä. Heittotorven suojan poistaminen on sallittua ainoastaan tukoksen poistamisen yhteydessä. Suoja on lukittava takaisin paikoilleen heti tukoksen poistamisen jälkeen.



VAARA

Vakavan loukkaantumisen tai kuoleman vaara - Puomin laskeminen voi murskata työlaitteen tai kuormaajan puomin alla olevan henkilön. Lopeta käyttö välittömästi, jos joku on vaarassa joutua työlaitteen alle tai kuormaajan ja työlaitteen väliin. Puomi tai työlaite saattaa liikkua odottamattomasti, vaikka kuormaaja olisikin sammutettu. Pidä turvallinen etäisyys vaara-alueeseen sekä liikkuviin komponentteihin.

Muista käyttää sopivia ja tarkoituksenmukaisia henkilökohtaisia turvavarusteita:



- Melutaso kuljettajan paikalla voi ylittää 85 dB(A) riippuen kuormaajasta ja työn luonteesta. Voimakas melu tai pitkittynyt altistus melulle voi aiheuttaa kuulon heikkenemistä. Käytä kuulonsuojaimia kuormaajaa käytettäessä.



- Käytä suojaavia käsineitä.



- Käytä turvakenkiä aina kuormaajan kanssa työskenneltäessä.



- Käytä suojalaseja esimerkiksi hydraulikomponentteja käsiteltäessä.

Turvallinen työlaitteen pysäytys, ennen laitteen lähelle menemistä:



VAROITUS

Pysäytä työlaite turvallista pysäytystä noudattaen aina ennen kuljettajan paikalta poistumista. Turvallinen pysäytys estää laitteen tahattoman liikkumisen. Huomaa, että kuormaajan puomi liikkuu alas myös moottorin ollessa sammutettuna. Turvallinen pysäytystapa:

- Laske puomi alas ja aseta työlaite maahan.
- Sammuta kuormaaja ja lukitse käsijarru.
- Vapauta hydraulijärjestelmän jäännöspaine: liikuta kaikkia hydraulisia hallintalaitteita niiden ääriasentoihin muutaman kerran.
- Estä laitteen tahaton käynnistäminen, poista virta-avain.

4. Tekniset tiedot

Taulukko 2 - Lumilinko 1500 - Tekniset tiedot

Tuotenumero	A428062
Työleveys:	1500 mm
Kokonaisleveys:	1580 mm
Massa:	296 kg
Sähköinen heittotorven kääntö:	Vakiovaruste, 260°
Saatavilla olevat lisävarusteet:	Sähköinen heittolipan korkeuden säätö A430172
Suositteltu hydrauliohjain virtaus:	>55 l/min
Suurin hydraulienegian syöttö:	70 l/min 22,5 MPa (225 Bar)
Muut mitat:	Katso sivulta 2
Yhteensopivat AVANT-kuormaajat	Katso taulukko 1 sivulla 6

4.1 Turvallisuusmerkinnät ja laitteen pääkomponentit

Alla on esitetty tarrat ja merkinnät, joiden tulee olla nähtävillä. Niiden tulee olla näkyvillä ja luettavissa. Kiinnitä uudet tarrat epäselvien tai puuttuvien tilalle. Uusia tarroja saat jälleenmyyjäsi tai kannessa mainittujen yhteystietojen kautta.



VAROITUS

Varmista, että kaikki varoitustarrat ovat luettavissa. Varoitustarrat sisältävät turvallisuuden kannalta tärkeää tietoa ja ne auttavat tunnistamaan ja muistamaan laitteeseen liittyviä vaaroja. Kiinnitä uudet varoitustarrat vaurioituneiden tai puuttuvien tilalle.



A46771



A46772



A46799



A46804

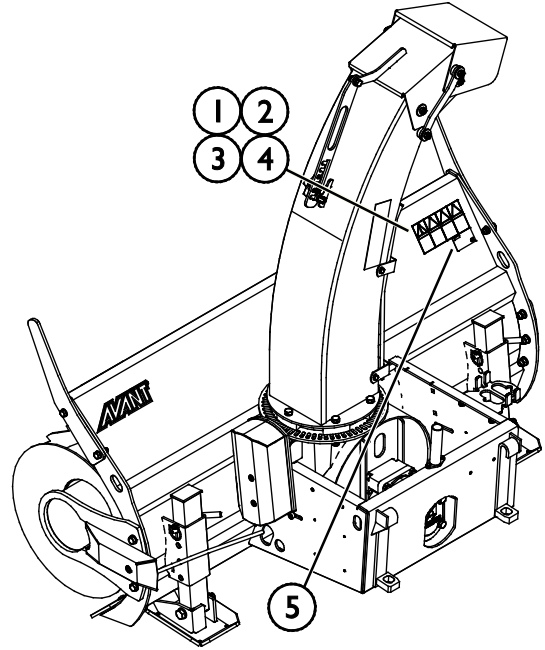
AVANT ® Avant Tecno Oy Ylötle 1 FIN-33470 YLÖJÄRVI	
TYPE	No.
	kg
	l/min
Max	l/min, MPa (bar)
2018	Made in EU
	www.avanttecno.com

Työlaitteen tunnistuskilpi A426665

Varoitustarran kiinnittäminen kuluneen tilalle: Puhdista pinta huolellisesti kaiken siinä olevan rasvan poistamiseksi. Anna kuivua hyvin. Vedä tarran taustapaperi pois ja painele tarra paikalleen. Huolehdi, että tarran liimapintaan ei kosketa.

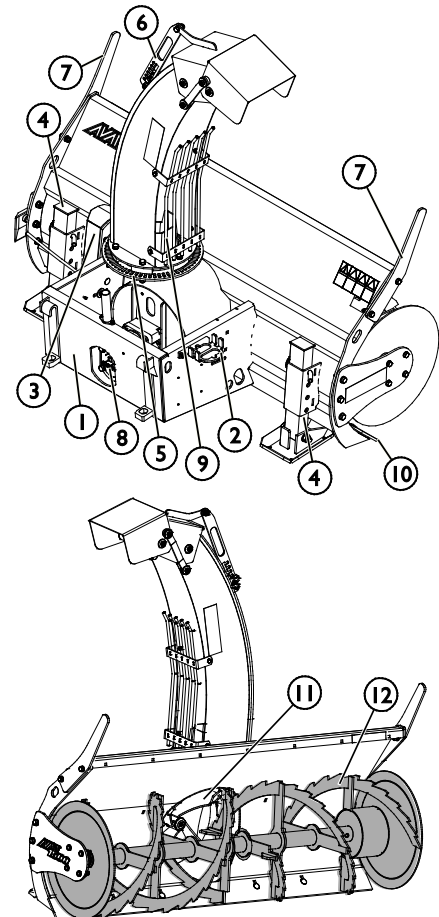
Taulukko 3 - Tarrojen varoitusviestit ja sijainnit

	Tarra	Varoitusviesti
1	A46771	Väärinkäytön vaara - Lue käyttöohjeet ennen käyttöä.
2	A46772	Puristumisvaara - Älä mene nostetun laitteen alle, pysy etäällä nostetuista osista.
3	A46779	Varo sinkoutuvia esineitä, pidä turvätäisyys muihin henkilöihin (2 m).
4	A46804	Takertumisvaara - Pysy etäällä liikkuvista osista. Pysäytä laite ennen sen lähelle menemistä.
5	A426665	Työlaitteen tunnistuskilpi



Taulukko 4 - Lumilinko 1500 - Pääkomponentit

1	Pikakiinnityslevy, jossa Avant pikakiinnityskorvakkeet
2	Sarjapikaliittimen teline
3	Heittotorven kääntömoottori
4	Seisontatuet / Sivujalokset
5	Heittotorven käännön hammaskehä
6	Heittolipan säätö (kuvassa käsikäyttömalli)
7	Vallileikkurit
8	Hydraulimoottori
9	Heittotorven suojus
10	Säädettävä vetoterä
11	Lumilingon heittopuhallin (roottori)
12	Syöttökierukka



5. Työlaitteen kiinnittäminen

Työlaitteen kiinnittäminen kuormaajaan on helppoa ja nopeaa, mutta se on syytä tehdä huolella. Työlaite kiinnitetään kuormaajan puomiin pikakiinnityslevyn ja työlaitteen vastakappaleen avulla.

Jos työlaite ei ole lukkiutunut kuormaajaan, saattaa työlaite irrota kuormaajasta ja aiheuttaa vaaratilanteita. Kuormaajalla ei saa ajaa, eikä puomia tule koskaan nostaa, jos työlaitetta ei ole lukittu. Vaaratilanteiden välttämiseksi noudata alla olevia kiinnitysohjeita. Muista myös tässä käyttöohjeessa esitetyt turvallisuusohjeet. Harjalaite kiinnitetään kuormaajaan seuraavassa esitetyllä tavalla:

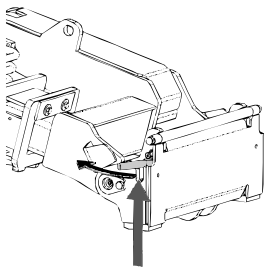


VAROITUS

Puristumisvaara - Varmista, että kiinnittämätön työlaite ei pääse liikkumaan tai kaatumaan. Älä mene työlaitteen ja kuormaajan väliselle vaara-alueelle. Kiinnitä työlaite vain tasaisella alustalla.

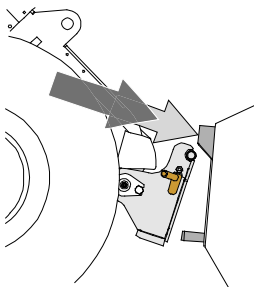
Älä koskaan siirrä tai nosta työlaitetta, jota ei ole lukittu.

Avant pikakiinnitys:



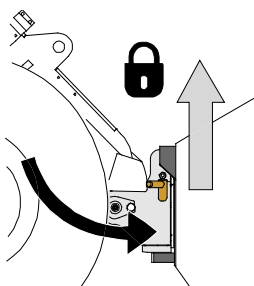
Vaihe 1:

- Nosta pikakiinnityslevyn lukitustapit ylös ja käännä ne taakse hahloon siten, että ne lukittuvat yläasentoon.
- Mikäli kuormaaja on varustettu työlaitteen hydraulisella lukituksella, katso lukitussalpojen käyttöä koskevat tarkemmat ohjeet asianmukaisista ohjeista.
- Varmista, että hydrauliletkut tai sähköjohto eivät ole asennuksen tiellä.



Vaihe 2:

- Käännä pikakiinnityslevyä hydrauliiikan avulla etuviistoon asentoon.
- Aja kuormaaja työlaitteeseen kiinni. Jos kuormaaja on varustettu teleskooppipuomilla, voit käyttää sitä apuna.
- Kohdista kuormaajan pikakiinnityslevyn kiinnitystapit niin, että ne ovat työlaitteessa olevien korvakkeiden alla.



Vaihe 3:

- Nosta puomia hieman - vedä puomin ohjausvipua taaksepäin, jolloin työlaite nousee ilmaan.
- Käännä puomin ohjausvipua vasemmalle, jolloin pikakiinnityslevyn alaosa kääntyy kiinni työlaitteeseen.
- Lukitse lukitustapit käsin tai lukitse hydraulinen lukitus.
- **Varmista molempien tappien lukittuminen aina.**



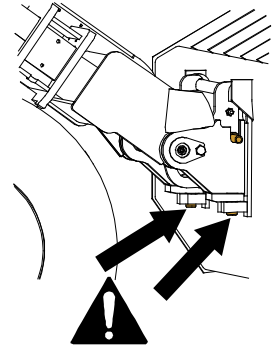
VAROITUS

Puristumisvaara - Vältä työlaitteen kaatuminen. Liiallinen kiinnittämättömän työlaitteen kallistaminen tai nostaminen lisää työlaitteen kaatumisen riskiä. Älä käytä lukitustappien automaattista lukitusta työlaitteen ollessa nostettuna yli metrin korkeudelle maasta. Mikäli lukitustapit eivät lukitu normaalisti pikakiinnityslevyä kallistettaessa, älä nosta tai kallista työlaitetta enempää. Laske työlaite maahan ja varmista lukitus käsin.



Putoavien esineiden riski - Estä työlaitteen putoaminen.

Työlaite, joka ei ole täysin lukittunut kuormaajaan voi kaatua puomin tai käyttäjän päälle, tai työlaite voi pudota kuormaajan alle ajon aikana johtaen kuormaajan hallinnan menettämiseen. Älä koskaan siirrä tai nosta työlaitetta, jota ei ole lukittu. Ennen työlaitteen liikuttamista tai nostamista varmista, että lukitustappi on ala-asennossaan ja ulottuu hieman pikakiinnityslevyn alaosan läpi.



Varmista, että työlaite on yhteensopiva kuormaajan kanssa. Kuormaajan tasapaino, mahdollinen työlaitteen ylikuormitus, ja kuormaajan ohjausjärjestelmien yhteensopivuus tulee varmistaa mekaanisen kiinnityksen lisäksi. Jos käytät työlaitetta sellaisen kuormaajan kanssa, mitä ei ole tarkoitettu tämän työlaitteen kanssa käytettäväksi, vaarana voi olla kuormaajan kaatuminen, työlaitteen vaurioituminen ylikuormitusten vuoksi, sekä työlaitteen ja sen työkaluihin liittyvän hallitsemattoman liikkumisen vaarat. Jos kuormaajaasi ei ole lueteltu taulukossa 1 sivulla 6 kysy Avant-jälleenmyyjältäsi ennen työlaitteen käyttöä.

5.1 Hydrauliletkujen kiinnittäminen ja irrottaminen

Avant-kuormaajissa letkut kiinnitetään sarjapikaliittimen avulla. Jos sinulla on 300-700 -sarjan kuormaaja, jossa on tavanomaiset pikaliittimet ja haluat siirtyä sarjapikaliittimen käyttöön, ota yhteyttä Avant-jälleenmyyjäsi tai huoltopisteeseen ohjeita tai asennuspalvelua varten.



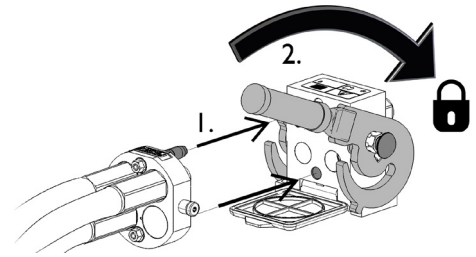
Työlaitteen liikkumisen sekä hydraulijohdon purkautumisen vaara - Älä koskaan kytke tai irrota pikaliittimiä tai käsittele muita hydraulikomponentteja työhydrauliikan käyttöviivun ollessa lukittuna päälle tai järjestelmän ollessa paineellinen. Hydrauliletkujen kytkeminen tai irrottaminen järjestelmän ollessa paineenalaisena voi johtaa työlaitteen tahattomiin liikkeisiin tai korkeapaineiseen nestepurkaukseen, jonka seurauksena voi aiheutua palovammoja tai muita vakavia vammoja. Noudata turvallista pysäytystä ennen pikaliittimien irtikytkentää.

HUOMAUTUS

Pidä liittimet mahdollisimman puhtaina, käytä sekä työlaitteessa että kuormaajassa olevia liittimien suoja. Lika, jää ym. saattavat vaikeuttaa liittimien käyttöä huomattavasti. Älä jätä letkuja maata vasten; laita sarjapikaliitin työlaitteessa olevaan telineeseen.

Sarjapikaliittimen kiinnittäminen:

1. Kohdista sarjapikaliittimen tapit kuormaajan liittimessä olevien reikien kanssa. Sarjapikaliitin ei kiinnity, jos pikaliitin on ylösalaisin.
2. Kiinnitä ja lukitse sarjapikaliitin kääntämällä lukitusvipua kohti kuormaajaa.

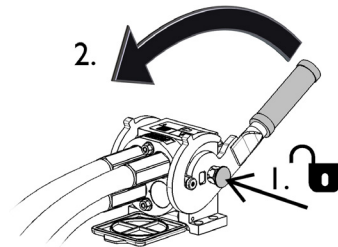


Vivun tulisi liikkua helposti aina lukitusasentoonsa asti. Mikäli vipu ei liiku kevyesti, tarkista liittinten kohdistus ja asento sekä puhdista liittimet. Lisäksi sammuta kuormaajan moottori ja vapauta hydraulijärjestelmän paine.

Sarjapikaliittimen irrottaminen:

Ennen hydrauliletkujen irrottamista laske työlaite tukevalle ja tasaiselle alustalle.

1. Kytke kuormaajan työhydrauliikka pois käytöstä.
2. Pidä sarjapikaliittimen sivussa oleva lukituksen avauspainike painettuna ja käännä vipua irrottaaksesi liittimet.
3. Käytön jälkeen aseta sarjapikaliitin työlaitteessa olevaan pidikkeeseen.



Hydrauliletkujen irtikytkeminen:

Ennen hydrauliliittinten irtikytkentää laske työlaite tukevalle alustalle turvalliseen asentoon. Vapauta työhydrauliikan käyttövipu keskiasentoonsa.

HUOMAUTUS

Irrottaessasi työlaitetta irrota aina ensin hydrauliliittimet ennen pikalukituksen avaamista välttääksesi letkuvaurion ja sitä mahdollisesti seuraavan öljyroiskeen. Laita liittimien suojatulpat paikalleen estääksesi lian pääsyn hydraulijärjestelmään.

Hydrauliikan jäännöspaineen vapauttaminen:

Jos työlaitteen hydraulipiiriin jää painetta, on liittimet usein mahdollista irrottaa, mutta kytkeminen seuraavalla kertaa voi olla vaikeaa. Jos pikaliittimet eivät kytkeydy kuormaajaan helposti, tulee jäännöspaine vapauttaa kääntämällä työhydrauliikan käyttövipua kuormaajan moottorin ollessa sammutettuna. Varmistaaksesi, että hydraulipiiriin ei jää jäännöspainetta, sammuta kuormaajan moottori ja liikuta kuormaajan työhydrauliikan käyttövipua ääriasentoihin ennen laitteen lähelle menemistä.

5.2 Sähkökytkentä

Työlaitteen sähkökäyttöiset toiminnot:

Lumilingossa on vakiovarusteena sähköinen torven kääntö. Sähkösäätöinen heittolipan kääntö on saatavilla lisävarusteena.

Lumilingon mukana toimitettavalla sähkösarjalla voidaan ohjata lingoissa vakiovarusteena olevaa sähköistä heittotorven kääntöä.

Ohjauskytkinpaketti on välttämätön, mikäli linko on varustettu myös sähköisellä heittolipan käännöllä (saatavilla lisävarusteena useimpiin kuormaajamalleihin)

5.2.1 Työlaitteen sähköjen kytkeminen kuormaajaan

Vuosimallista 2016 alkaen lumilingoissa on vakiona sarjapikaliittimeen integroitu sähköpistoke. Työlaitteen mukana toimitetaan kuitenkin myös erillinen sähköjohto kytkimellä lingon käyttämiseksi sellaisten kuormaajien kanssa, joissa ei ole työlaitteen ohjauskytkinpakettia.

Kuormaajan varusteista ja lingosta riippuen sähköjen kytkemiseen on kolme tapaa:

1. Jos kuormaajassasi ei ole työlaitteen ohjauskytkinpakettia:

Käytä erillistä katkaisijalla varustettua sähköjohtoa, joka toimitetaan työlaitteen mukana. Kytke tämä johto kuormaajan istuimen ympäristössä olevaan 12 V virtapistokkeeseen, sekä työlaitteen sähköliittimeen.

1. Sähköpistoke, kytketään kuormaajan istuimen lähellä olevaan 12 V virtapistokkeeseen.

Lisää kuormaajan virtapistoketta koskevia ohjeita löytyy kuormaajan käyttöohjekirjasta.

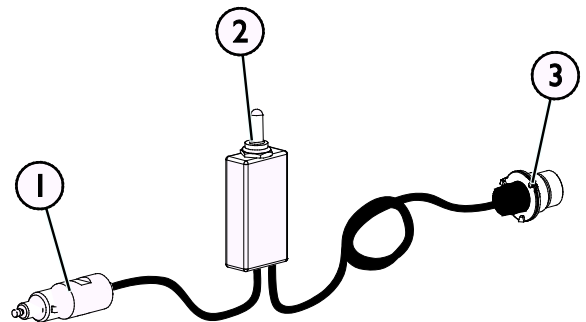
2. Kaksisuuntainen kytkin, palautuu keskiasentoon

Aseta katkaisija sellaiseen paikkaan ohjaamossa, josta sitä on helppo käyttää, mutta mistä sitä ei vahingossa käytetä.

Tätä johtosarjaa voidaan käyttää ainoastaan lumilingon torven kääntämiseen.

3. Kytke työlaitteen sähköpistokkeeseen.

Jos työlaitteessa on sarjapikaliittimeen integroitu sähköpistoke, irtikytkä sähköjohto tästä sarjapikaliittimen pistokkeesta.



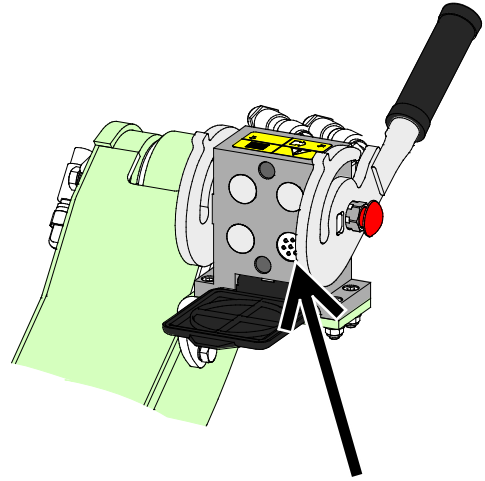
Johtosarja A34804

2. Jos kuormaajasi on

- varustettu työlaitteen ohjauskytkinpaketilla, ja
- kuormaaja on valmistettu **alkaen vuodesta 2016**:

Jos kuormaajassa on työlaitteen ohjauskytkinpaketti ja siihen liittyvä sähköpistoke on integroitu kuormaajan sarjapikaliittimeen, kytkeytyvät työlaitteen sähköt samalla, kun sarjapikaliitin kytketään. Puhdista molemmat sarjapikaliittimet ennen niiden kytkemistä yhteen.

Erillistä johtosarjaa A34804 ei tarvita, kun kuormaaja on varustettu sarjapikaliittimellä.



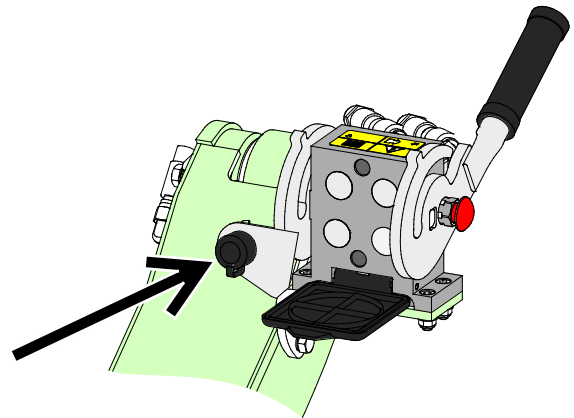
Työlaitteen ohjauskytkinpaketti, kuormaaja valmistettu 2016 tai jälkeen

3. Jos kuormaajasi on

- varustettu työlaitteen ohjauskytkinpaketilla, ja
- kuormaaja on valmistettu **ennen vuotta 2016**:

Jos kuormaajassa on työlaitteen ohjauskytkinpaketti ja siihen liittyvä sähköpistoke on kuormaajan sarjapikaliittimen vieressä, kytke työlaitteen pistoke tähän kuormaajan pistokkeeseen.

Erillistä johtosarjaa A34804 ei tarvita, kun kuormaaja on varustettu sarjapikaliittimellä.



Työlaitteen ohjauskytkinpaketti, kuormaaja valmistettu 2015 tai ennen.

HUOMAUTUS

Varmista, että sähköjohdot eivät jää jumiin tai puristuksiin liikkuvien osien väliin, ja että niihin ei kohdistu vetoa työlaitteen ja kuormaajan puomiston liikkeessa.

Kuormaajan lisävarusteena saatavaa työlaitteen ohjauskytkinpakettia käyttämällä ohjauskytkin on hyvin käden ulottuvilla puomin hallintavivun päässä.

Lisää kuormaajan virtapistoketta koskevia ohjeita löytyy kuormaajan käyttöohjekirjasta.

6. Käyttö

Tarkista työlaite ja käyttöympäristö vielä ennen kaivamisen aloittamista, ja että kaikki esteet on poistettu työalueelta. Työlaitteen sekä työskentelyalueen nopea tarkastaminen ennen käyttöä kuuluvat turvallisuuden sekä parhaan mahdollisen työskentelytuloksen varmistamiseen.



Takertumisen ja leikkautumisen vaara - Älä koskaan laita käsiäsi heittotorven sisään. Varo leikkautumisen ja takertumisen vaaraa lumilingon lähellä, äläkä koskaan poistu kuljettajan paikalta jos työlaite kytkettynä päälle, tai jos se voi käynnistyä odottamattomasti. Pysäytä lumilinko ja kuormaaja turvallisen pysäytyksen mukaisesti aina ennen työlaitteen lähelle menemistä. Käytä aina asianmukaista työkalua tukkeumien poistamiseen, äläkä koskaan laita käsiäsi heittotorven sisään. Heittotorven suoja voidaan myös käyttää tukkeuman poistamiseen, kiinnitä suojuksen paikalleen heti käytön jälkeen.



Sinkoutuvia esineitä - Pysy etäällä työlaitteesta. Huomaa, että suojuksista huolimatta lumilingosta voi singota jäätä, hiekkaa, kiviä, puunkappaleita tai muuta materiaalia jopa 30 metrin päähän. Pysäytä työlaite mikäli alueella liikkuu muita henkilöitä 10 metriä lähempänä lumilinkoa. Pidä heittotorvi suunnattuna turvalliseen suuntaan pois päin henkilöistä ja rikkoutuvista pinnoista.



Varo takertumisen ja puristumisen vaaraa, erityisesti tukoksen poistamisen yhteydessä. Jos tukos poistetaan kytkemättä ensin työhydrauliikkaa pois käytöstä, lähtee syöttöruuvi ja heittopuhallin pyörimään välittömästi, aiheuttaen vakavien vammojen vaaran mahdollisuuden. Pysäytä työlaite kääntämällä työhydrauliikan käyttövipu keskiasentoonsa aina ennen kuljettajan paikalta poistumista, sammuta kuormaajan moottori sekä vapauta hydraulijärjestelmän paine.



Puristumisvaara - Älä koskaan päästä ketään nostetun työlaitteen tai kuormaajan puomin alle. Pidä mielessä, että kuormaajan puomia voidaan laskea ja työlaitetta kallistaa, vaikka moottori olisi sammutettu (puristumisvaara). Työlaitetta tai kuormaajaa ei ole tarkoitettu jätettäväksi kannattelemaan kuormaa nostetuksi. Laske työlaite turvalliseen asentoon aina ennen kuljettajan paikalta poistumista.



6.1 Tarkistukset ennen käyttöä

- Lue kaikki käyttöohjeet ennen käyttöä. Varmista, että kuormaajan käyttöohjekirja on saatavillasi.
- Tarkasta työlaitteen ja kuormaajan yleiskunto sekä tarkista hydraulioöljyvuotojen esiintyminen. Työlaitetta ei tule käyttää, jos kuormaajan tai työlaitteen hydraulijärjestelmässä on vika. Lue laitteen kunnossapitoa koskevat ohjeet luvusta 7.
- Tarkasta syöttöruuvien ja heittopuhaltimen kunto, ja että ne pääsevät pyörimään vapaasti. Tarkista, että leikkuriakselin ympärille ei ole kiertynyt mitään vierasta materiaalia esim. narua.
- Tarkista, että torven kääntö toimii tarkoitetulla tavalla ja että käännön edessä ei ole esteitä. Aseta heittolipan korkeus halutuksi ja suuntaa heittotorvi turvalliseen suuntaan.
- Tarkista lingon jalasten ja huulilevyn asetus. Katso luku 6.4.
- Ennen työskentelyn aloittamista poista työskentelyalueelta suuremmat esteet, jotka voivat vahingoittaa linkoa. Muista terveelliset työskentelytavat ja vältä turhaa kuormajasta nousemista.
- Aja epätasaisella alustalla varoen ja huomioi raskaan edessä olevan kuorman vaikutukset kuormaajan tasapainoon ja hallittavuuteen.
- Varmista, että muut henkilöt ovat turvallisen etäisyyden päässä laitetta käytettäessä. Älä päästä ketään puomin vaara-alueelle tai suoraan kuormaajan eteen. Varmista aina, että kuormaajalla peruuttaminen on turvallista. Älä koskaan oletta, että muut henkilöt pysyvät viimeksi havaitussa paikassa; varsinkin lapset voivat olla kiinnostuneita liikkuvista koneista.
- Käytä laitetta ja kuormaajan hallintalaitteita vain kuljettajan paikalla istuttaessa. Varmista, että kuormaajaa ja työlaitetta käytetään turvallisella ja käyttötarkoituksen mukaisella tavalla. Älä anna lasten käyttää laitetta.
- Älä koskaan käytä konetta alkoholin, huumaavien aineiden tai väsymystä aiheuttavien tai arviointikykyä heikentävien lääkkeiden vaikutuksen alaisena, tai jos kyky käyttää konetta on muuten heikentynyt.
- Muista oikeat työskentelytavat ja vältä turhaa kuormajasta nousemista. Harjoittele työlaitteen käyttöä ja tutustu kuormaajan hallintalaitteisiin turvallisella alueella. Jos käytössä oleva kuormaajamalli ei ole ennestään tuttu, on suositeltavaa opetella kuormaajan hallinta ilman mitään työlaitetta kiinnitettynä.



VAROITUS

Tarkasta, että lumilingon heittotorven suoja on lukittuna paikalleen ennen käyttöä.

Lumilingon käyttäminen on kielletty, mikäli heittotorven suoja ei ole paikallaan. Huolehdi, että heittotorvi on suunnattu turvalliseen suuntaan ennen laitteen käynnistystä. Säädä käsikäyttöistä heittolipan säätöä vain laitteen ollessa pysäytettynä.

HUOMAUTUS

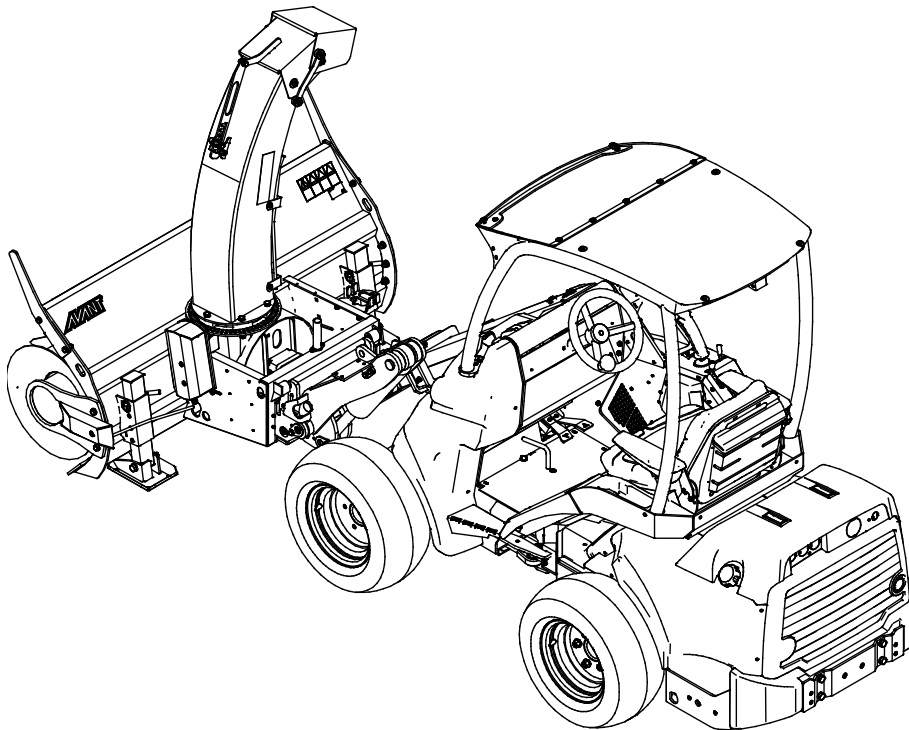
Ylikuumeneva öljy heikentää tehoa ja vaikuttaa sekä työlaitteen että kuormaajan hydraulikomponenttien käyttöikänsä. Puhdista kuormaajan öljynjäähdyttimen kenno säännöllisesti, katso ohjeet kuormaajan käyttöohjeesta. Huonosti toimivan jäähdyttimen vuoksi hydraulioöljy voi ylikuumeneta myös talvisissa olosuhteissa.

6.2 Käyttö

Lumilingon käyttö:

1. Aseta työlaite työasentoon. Lumilinko toimii tehokkaimmin hieman etuviistossa asennossa, tai kun se pidetään kevyesti maata vasten pystysuorassa asennossa, kuten alla olevassa kuvassa on esitetty. Tällöin lumilingon huulilevy kerää vähemmän esim. hiekoitushiekkaa.

HUOMAA: Huomaa, että lingon on tarkoitus kulkea jalastensa varassa.



2. Lumilinko käynnistetään kääntämällä työhydrauliikan käyttövipu lukitusasentoonsa, tai joystickin painikkeilla. Käynnistä työlaite kuormaajan moottorin pyöriessä hitaasti.

Käytä linkouksen aikana korkeaa kuormaajan moottorin kierroslukua sekä sovita ajonopeus käyttöolosuhteiden mukaisesti.

Lumilinko tarvitsee suuren hydrauliöljyn virtauksen. Kuormaajamallista riippuen tulisi yleensä käyttää kahden pumpun asetusta sekä korkeaa kuormaajan moottorin kierroslukua mahdollisimman tehokkaan linkoustuloksen saavuttamiseksi.

3. Älä paina lumilinkoa voimakkaasti maata vasten, sillä se vaikuttaa kuormaajan hallittavuuteen, kun kuormaajan etupyörät pyrkivät nousemaan irti maasta.

Jos kuormaajasi on varustettu puomin kellunnalla, tulisi se kytkeä päälle sen jälkeen, kun lumilinko on asetettu oikeaan käyttöasentoon.

Puomin kellunta (lisävaruste joihinkin kuormaajamalleihin)

Jos kuormaajasi on varustettu puomin kellunnalla, on suositeltavaa kytkeä se päälle. Kellunta päästää laitteen seuraamaan maanpintaa, parantaen sen toimintaa.

HUOMAUTUS

Huomaa, että kuormaaja saattaa pysähtyä äkillisesti osuessaan esteeseen. Puomin kellunta ei ehkäise esteeseen osumisesta seuraavaa äkkipysähdystä tai laitteen vaurioitumista. Varmista työskentelyalueen turvallisuus ennen laitteen käyttämistä ja kiinnitä aina turvavyö.

Syöttöruuvien suoventtiili

Lumilingossa on suojausmekanismi, joka pysäyttää syöttöruuvien, kun pyörimisen vaatima voima kasvaa liian suureksi. Suojausmekanismin tarkoitus on estää syöttöruuvien vaurioituminen esimerkiksi silloin, kun lumilinkoon joutuu suuri jäälohkare tai jokin muu vieras kappale.

Työlaite käynnistyy välittömästi, kun tukkeuma on poistettu. Mikäli lumilinko pysähtyy käytön aikana, sammuta linko turvallisen pysäytyksen mukaisesti ja tarkasta laite. Suojausmekanismi ei vaikuta lumilingon normaaliin käyttöön. Ota yhteyttä huoltoon tarkastaaksesi suoventtiilin toiminnan. Hydraulijärjestelmän säätäminen on sallittua vain valtuutetulle Avant-huollolle.

6.3 Lumilingon sähköisten toimintojen käyttö

1. Työlaitteen mukana toimitetaan 2-suuntaisella katkaisijalla varustettu johtosarja. Pidä katkaisijaa käännettynä jompaankumpaan suuntaan heittotorven kääntämiseksi.

Tätä erillistä katkaisijaa voidaan käyttää vain heittotorven kääntöön.

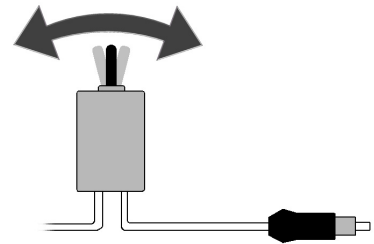
Katso sivulta lisätietoja työlaitteen sähkötoimintojen kytkemisestä kuormaajaan.

Aseta katkaisija sellaiseen paikkaan ohjaamossa, josta sitä on helppo käyttää, mutta mistä sitä ei vahingossa käytetä.

1. Vaihtoehtoisesti, kun kuormaaja on varustettu työlaitteen ohjauskytkinpaketilla, voidaan ohjata myös heittotorven lipan korkeutta.

Katso sivulta 15 lisätietoja työlaitteen sähkötoimintojen kytkemisestä kuormaajaan.

Heittotorven kääntöä ohjataan ohjauskytkinpaketin katkaisijalla 2 ja heittolippaa katkaisijalla 3. Katkaisija numero 1 ei ole käytössä lumilinkoa käytettäessä.

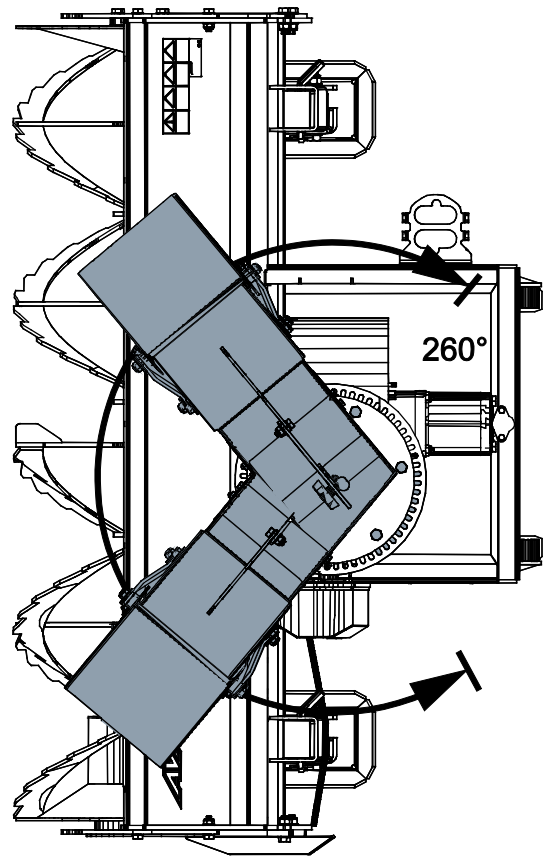


6.3.1 Heittotorven kääntö

Heittotorven sähköinen säätö toimii, kun kuormaajan käynnistysvirta on kytketty päälle. Heittotorvi kääntyy 260°. Heittotorven kääntäminen suoraan kohti kuormaajaa on estetty. Varmistu, että heittotorvi on suunnattu turvalliseen suuntaan.

Jos käytät lingon mukana toimitettua sähkökytkinsarjaa, pidä katkaisija käden ulottuvilla tai kädessäsi, jotta voit tarvittaessa suunnata torvea nopeasti. Heittoroven käännön vaurioitumisen estämiseksi älä pidä kääntöä kytkettynä pitkään, jos torvi on kääntynyt rajoittimeen asti, tai jos se on muusta syystä jumiutunut.

Heittotorven lipan säätö on käsi- tai sähkökäyttöinen mallista riippuen. Kiristä käsisäätöisen mallin lippa huolellisesti.

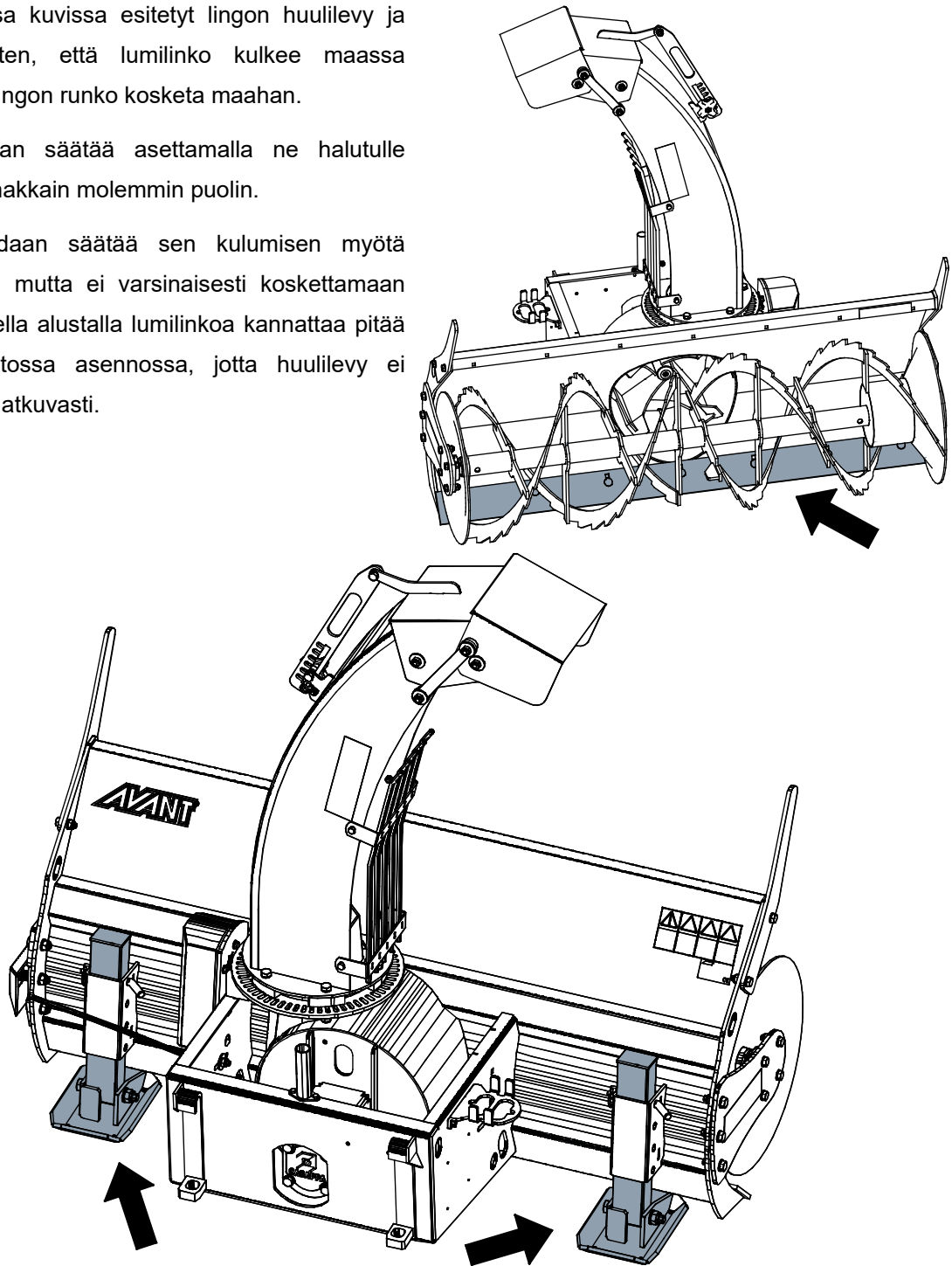


6.4 Huulilevy ja jalakset

Säädä oheisissa kuvissa esitetyt lingon huulilevy ja sivujalokset siten, että lumilinko kulkee maassa sujuvasti, eikä lingon runko kosketa maahan.

Jalokset voidaan säätää asettamalla ne halutulle korkeudelle rinnakkain molemmin puolin.

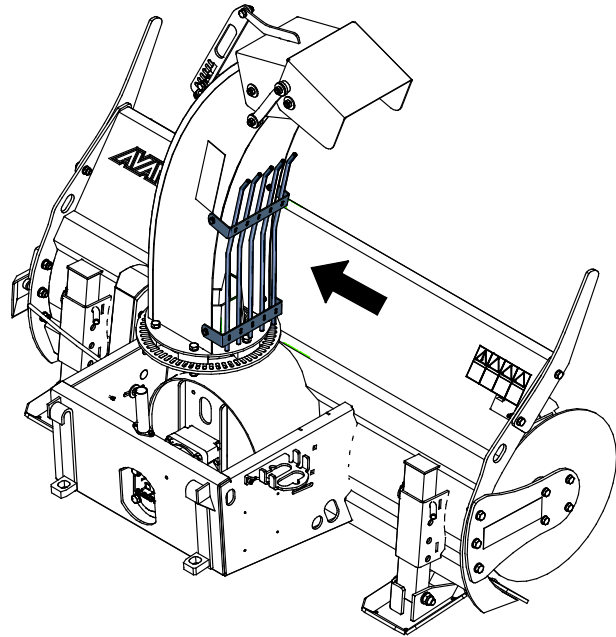
Huulilevyä voidaan säätää sen kulumisen myötä lähelle alustaa, mutta ei varsinaisesti koskettamaan sitä. Epätasaisella alustalla lumilinkoa kannattaa pitää hieman etuviistossa asennossa, jotta huulilevy ei kosketa maata jatkuvasti.



6.5 Tukoksen poistaminen

Syöttöruuvien tukkeutumiseen vaikuttaa enimmäkseen ajonopeus. Mikäli ruuvi ei ehdi heittää lunta riittävän nopeasti, on ajonopeutta vähennettävä. Heittotorven tukkeutumiseen vaikuttaa hydraulijölyn virtauksen (kuormaajan moottorin pyörintänopeuden) lisäksi lumen koostumus. Älä iske lumilinkoa maata vasten tukkeutumien poistamiseksi, linko voi vaurioitua.

Mikäli linko tukkeutuu tai pysähtyy äkillisesti, pysäytä kuormaaja turvallisen pysäytyksen mukaisesti ja tarkista heittotorvi.



VAARA

Takertumisen ja leikkautumisen vaara - Älä koskaan laita käsiäsi heittotorven sisään. Varo leikkautumisen ja takertumisen vaaraa lumilingon lähellä, äläkä koskaan poistu kuljettajan paikalta jos työlaite kytkettyä päälle, tai jos se voi käynnistyä odottamattomasti. Pysäytä lumilinko ja kuormaaja turvallisen pysäytyksen mukaisesti aina ennen työlaitteen lähelle menemistä. Käytä aina asianmukaista työkalua tukkeumien poistamiseen, äläkä koskaan laita käsiäsi heittotorven sisään. Heittotorven suojaa voidaan myös käyttää tukkeuman poistamiseen, kiinnitä suojus paikalleen heti käytön jälkeen.



VAROITUS

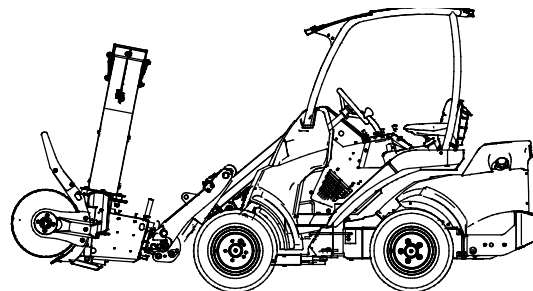
Varo takertumisen ja puristumisen vaaraa, erityisesti tukoksen poistamisen yhteydessä. Jos tukos poistetaan kytkemättä ensin työhydrauliikkaa pois käytöstä, lähtee syöttöruuvi ja heittopuhallin pyörimään välittömästi, aiheuttaen vakavien vammojen vaaran mahdollisuuden. Pysäytä työlaite kääntämällä työhydrauliikan käyttövipu keskiasentoonsa aina ennen kuljettajan paikalta poistumista, sammuta kuormaajan moottori sekä vapauta hydraulijärjestelmän paine.



6.6 Kuljetusasento

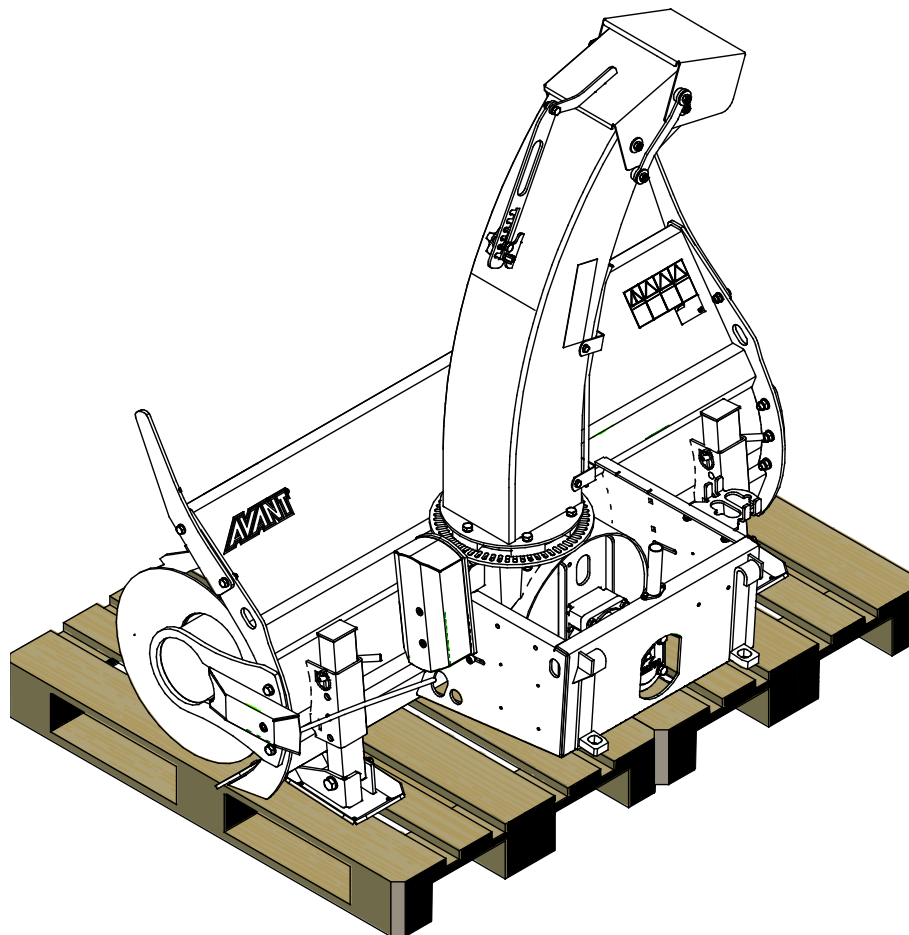


Pidä kuormaaja tasapainossa. Kuljeta työlaitetta aina niin matalalla ja lähellä maanpintaa kuin mahdollista. Pidä teleskooppipuomi vedettynä sisään ajon aikana.



6.7 Työlaitteen varastointi

Irrota ja varastoi lumilinko tasaisella alustalla siten, että se seisoo tukevasti kahden alla olevan tukijalan varassa. Älä varastoi työlaitetta suoraan maata vasten; aseta se esimerkiksi kuormalavalle tai puokappaleiden päälle. Paras varastointipaikka on sateelta ja suoralta auringonpaisteelta suojattu alue. Puhdista enimmät lumet lingon ympäriltä, torvesta ja heittopuhaltimesta, jotta sulava ja uudelleen jäätyvä lumi ei aiheuta lingon jumiutumista. Varmistu lingon pysymisestä tasapainossa varastoinnin aikana. Lumilingon päälle kiipeäminen on kielletty.



Ennen pidempiaikaista varastointia puhdista työlaite perusteellisesti, paikkaa tarvittaessa irronnut maalipinta ja voitele voitelukohteet välttääksesi ruostevauriot. Öljyä heittotorven kääntökehä kevyesti.

7. Kunnossapito ja huolto

Työlaite on suunniteltu mahdollisimman huoltovapaaksi. Koneen kunnossapitoon kuuluvat säännöllinen puhdistaminen ja voitelu, sekä sen yleiskunnon tarkkailu. Liikkuvien koneenosien aiheuttaman puristumisvaaran vuoksi kaikki huoltotyöt tulee tehdä vasta, kun liikkuvat osat on laskettu täysin alas ja työlaite on asetettu tukevasti maata vasten.



VAARA

Puristumisvaara - Älä koskaan mene nostetun työlaitteen alle. Varmista työlaitteen tuenta kaikkien tarkastus-, säätö- ja huoltotöiden aikana. Älä koskaan mene nostetun työlaitteen alle. Kuormaajan puomi voi laskea huoltotöiden aikana yllättäen aiheuttaen vakavia vammoja puomin alle puristumisen tai iskeytymisen seurauksena, vaikka kuormaajan moottori olisi sammutettuna. Kaikki kunnossapito- ja huoltotyöt tulee tehdä vain, kun työlaite on laskettu alas turvalliseen asentoon.

7.1 Hydraulikomponenttien tarkastaminen

Tarkasta hydrauliletkut ja -komponentit vasta, kun kuormaajan moottori on sammutettu, hydraulijärjestelmän on annettu jäähtyä ja hydraulijärjestelmän paine on vapautettu. Älä käytä laitetta, mikäli olet havainnut vian työlaitteen tai kuormaajan hydraulijärjestelmässä. Vuotava hydraulineste voi aiheuttaa palovammoja tai läpäistä ihon ja aiheuttaa vakavia vammoja. Hakeudu välittömästi lääkäriin, jos hydraulioöljy läpäisee ihon. Pese hydraulioöljyn kanssa kosketuksiin joutunut kehonosa huolellisesti veden ja saippuan kanssa. Neste on myös ympäristölle haitallista ja ympäristöön vuotaminen on estettävä. Korjaa kaikki vuodot heti havaitsemisen jälkeen, sillä pieni vuoto voi nopeasti muuttua suureksi. Käytä laitetta vain hydraulioöljyllä, joka on hyväksytty Avant kuormaajien kanssa käytettäväksi.



VAARA

Vaara korkeapaineisen nestesuihkun tunkeutumisesta ihon lävitse - Vapauta hydraulijärjestelmän paine ennen huoltotöitä. Älä käsittele paineenalaista hydraulijärjestelmää, sillä liittimen rikkoutuessa tai löystyessä vapautuva öljy voi aiheuttaa vakavia vammoja. Älä käytä laitetta, mikäli olet havainnut vian hydraulijärjestelmässä.



Tarkasta letkut halkeamien ja kulumisen varalta. Mikäli vuotamisesta on merkkejä, käytä epäillyn vuodon alueella pahvinpalaa komponentin tarkastamiseksi. Älä käytä käsiä vuotojen etsintään. Tarkkaile letkujen kulumista ja lopeta käyttö, mikäli jonkin letkun pintakerros on kulunut pois. Tarkista myös letkujen reititys ja säädä letkukiinnikkeitä tarpeen mukaan, jotta letkut eivät altistu hiertymiselle. Hydrauliletkujen käyttöikä on rajallinen. Käyttöolosuhteista riippuen hydrauliletkut on tarkastettava huolellisesti viimeistään 3-5 vuoden käytön jälkeen, ja letkujen kunnosta riippuen ne on vaihdettava uusiin.

Mikäli havaitset jonkin poikkeaman, on vaurioitunut letku tai komponentti vaihdettava uuteen, ja laitteen käyttö on lopetettava, kunnes vika on korjattu. Varaosia saat AVANT jälleenmyyjäsi kautta, suoraan valmistajalta tai lähimmästä AVANT sopimushuollosta. Jätä korjaustyö ammattilaisen tehtäväksi, mikäli sinulla ei ole tarvittavia tietoja ja kokemusta hydraulitoimisten laitteiden asennusten tekemisestä ja siitä, kuinka laitteet huolletaan turvallisesti.

7.2 Työlaitteen puhdistaminen

Puhdista työlaite säännöllisesti estääksesi vaikeammin poistettavan lian kerääntymisen. Puhdistuksessa voidaan käyttää painepesuria ja mietoa pesuainetta. Älä käytä voimakkaita liuottimia tai suihkuta suoraan laitteen hydraulikomponentteja tai tarroja kohti.

Heti käytön jälkeen nosta lumilinkoa hieman irti maasta ja käytä sitä hetki suurilla kierroksilla linkoon jääneen lumen irrottamiseksi. Älä iske lumilinkoa maata vasten. Jos voimakkaasti muodostuva jää estää lumilingon normaalin käytön, sulata työlaite lämpimässä paikassa. Kemikaalien käyttö saattaa vaurioittaa hydrauliletkuja. Voitele työlaitteen voitelukohde pesun jälkeen. Lumilingon puhtaaksi pyyhkiminen käytön jälkeen auttaa vähentämään jään ja lumen muodostumista työlaitteen päälle.



VAROITUS

Takertumisvaara - Takertumisvaara on olemassa myös huollon aikana. Älä käytä työlaitetta puhdistuksen aikana.

7.3 Metallirakenteiden tarkastaminen

Myös työlaitteen metallirakenteet tulee tarkastaa säännöllisesti. Tarkasta työlaite silmämääräisesti vaurioiden varalta, ja kiinnitä erityistä huomiota pikakiinnityskorvakkeiden ympäristöön. Työlaitetta ei tule käyttää, jos siinä vääntymiä, halkeamia tai repeytymiä.

Hitsaustyöt on sallittu vain pätevälle ammattilaiselle. Hitsauksessa on käytettävä materiaalille sopivia menetelmiä ja lisäaineita. Lisätietoja korjauksista saat lähimmältä Avant-huollostasi.

7.4 Syöttöruuvi ja heittopuhallin

Syöttöruuvien ja heittopuhaltimen roottorin tulee olla tasapainossa. Poikkeava värähtely tai melu ovat merkkejä epätasapainosta. Värähtelyn ilmetessä puhdista osat jäädästä ja pakkaantuneesta lumesta. Epätasapainossa olevat komponentit voivat johtaa hydraulimoottoreiden tai laakereiden rikkoutumiseen. Mikäli osat ovat vaurioituneet ja värinä jatkuu puhdistuksesta huolimatta, ota yhteys AVANT huoltoon.

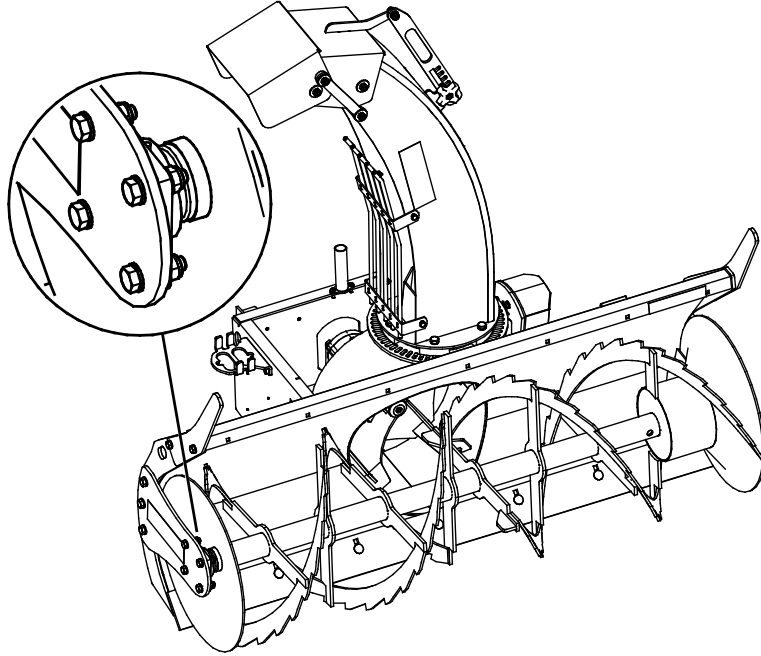
7.5 Heittotorven kääntö

Heittotorven hammaskehä voidaan öljytä kevyesti avaamatta rakennetta. Heittotorven kääntö on toteutettu huoltovapaalla sähkömoottorilla. Heittotorven laakerit on kestovoideltu, eivätkä ne yleensä vaadi huoltoa. Heittotorven käännön ja sähköisen heittolipan säädön sähkökomponentit eivät sisällä käyttäjän huollettavissa olevia komponentteja.

7.6 Voitelu

Pieni määrä voiteluainetta tarvitaan laakerin voitelukohteeseen säännöllisesti. Oikea voiteluväli riippuu suuresti käyttöympäristöstä, mutta vähintään 10 käyttötunnin välein on lisättävä voiteluainetta.

Puhdista voitelunipan pää ennen voiteluaineen lisäämistä ja lisää vain vähän kerrallaan. Voitelunippa on vakiotyyppinen R1/8" nippa. Vaihda se tarvittaessa.



8. Takuuehdot

Avant Tecno Oy myöntää valmistamalleen työlaitteelle vuoden (12 kk) takuun ostopäivästä lukien.

Takuun puitteissa korvataan korjauskustannukset seuraavasti:

- Työkustannukset korvataan, mikäli tehdas ei itse suorita korjausta.
- Viallisten komponenttien tai tarvikkeiden tilalle tehdas toimittaa uudet.

Tapauskohtaisesti tehtaan kanssa sovittaessa tehdas voi korvata asiakkaalle hänen hankkimiensa komponenttien hinnan.

Takuu ei korvaa:

- Tavallisia huoltotöitä, eikä niissä tarvittavia huolto- ja kulutusosia.
- Vaurioita, jotka aiheutuvat epätavallisista käyttöolosuhteista tai käyttötavoista, huolimattomuudesta, rakennemuutoksesta ilman Avant Tecno Oy:n suostumusta, jäljitelmäosan käytöstä tai huollon puutteesta.
- Vian seurannaisvaikutuksia, kuten työn keskeytymistä tai mahdollista muuta lisävahinkoa.
- Korjauksesta aiheutuneita matka- ja/tai rahtikustannuksia.

EY-vaatimustenmukaisuusvakuutus
EG-försäkran om överensstämmelse
EC Declaration of Conformity



Valmistaja / Tillverkare / Manufacturer:
 Osoite / Adress / Address:

AVANT TECNO OY
 Ylötie 1
 33470 YLÖJÄRVI, FINLAND

Vakuutamme täten, että alla mainitut tuotteet täyttävät konedirektiivin turvallisuus- ja terveysvaatimukset (direktiivi 2006/42/EY muutoksineen). Seuraavia yhdenmukaistettuja standardeja on sovellettu /

Vi försäkrar härmed att nedan beskrivna produkter överensstämmer med hälso- och säkerhetskrav i EG-maskindirektiv (EG-direktiv 2006/42/EG som ändrat). Följande harmoniserade standarder har tillämpats /

We hereby declare that the products listed below are in conformity with the provisions of the Machinery Directive (directive 2006/42/EC as amended). The following harmonized standards have been applied:

SFS-EN ISO 12100, SFS-EN ISO 4413

Mallit / Modeller / Models:

Avant	
Hydraulitoiminen lumilinko; Avant-kuormaajan työlaite Hydraulisk snöfräs; arbetsredskap för Avant lastare Hydraulic Snow blower; attachment for Avant loaders	A428062



2.10.2018 Ylöjärvi, Finland

Risto Käkelä,
 Toimitusjohtaja / Verkställande direktör /
 Managing Director

Alkuperäinen kieliversio



AVANT[®]